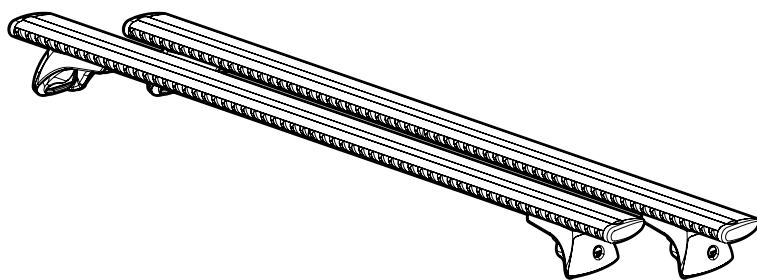


*Silenzio*  
*in-rail*

Alluminio - Aluminium  
Aluminium - Aluminio



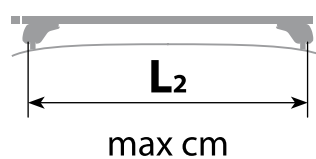
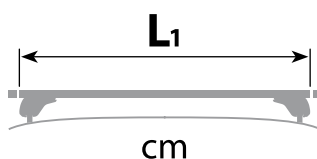
MAX  
**100** KG

**TUV**  
SÜD

**GS**  
geprüfte  
Sicherheit

TESTATO E CERTIFICATO - TESTED AND APPROVED  
GEPRÜFT UND ZERTIFIZIERT

Misura / Size / Größe



Art. **N15104**



**108**

**70 ↔ 100**

Art. **N15105**



**120**

**82 ↔ 112**

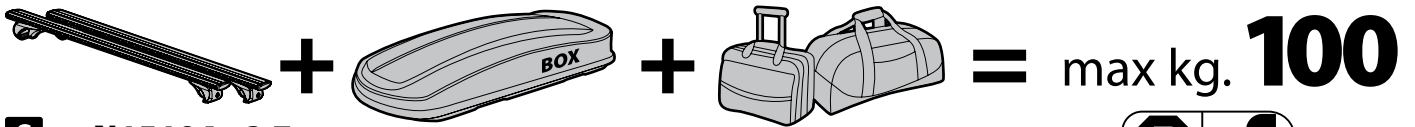
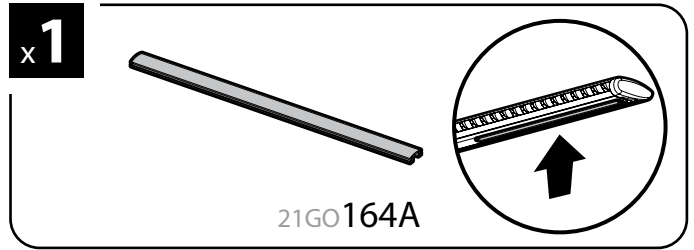
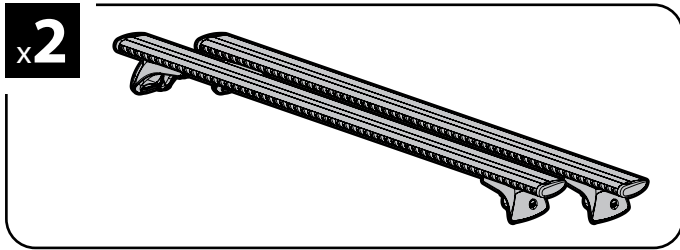
Art. **N15106**



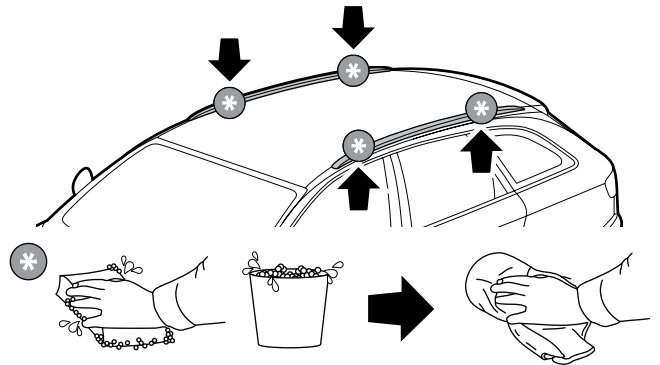
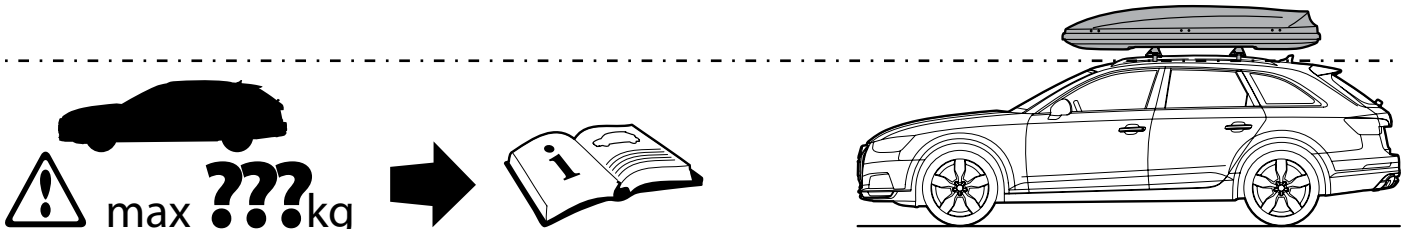
**128**

**90 ↔ 120**

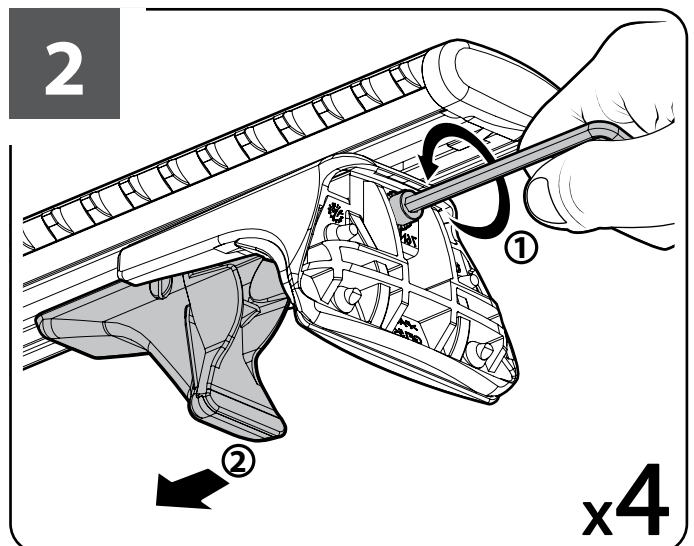
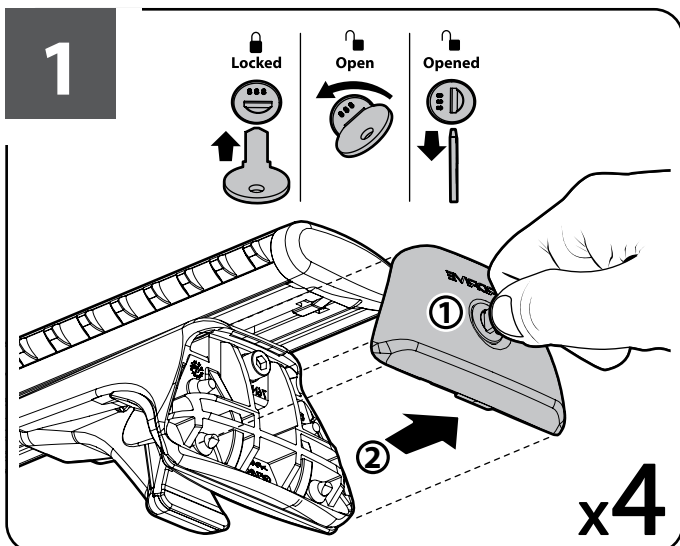
**CONTENUTO • CONTENT • CONTENU • INHALT • CONTENIDO**

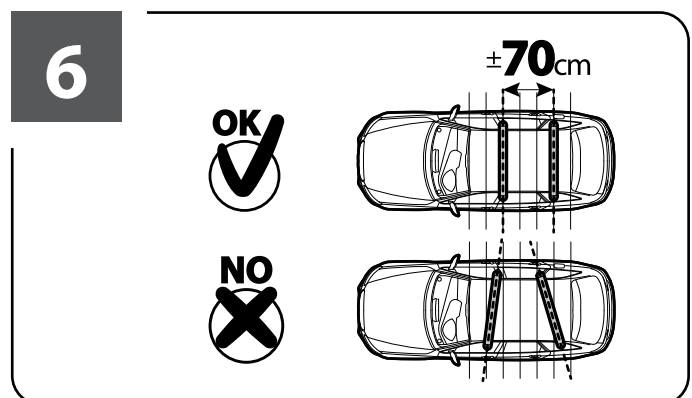
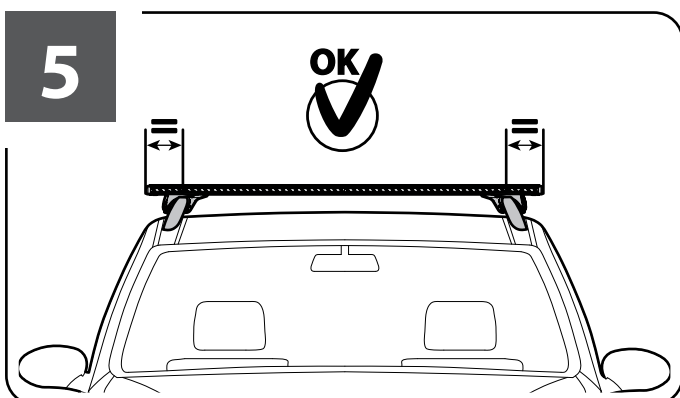
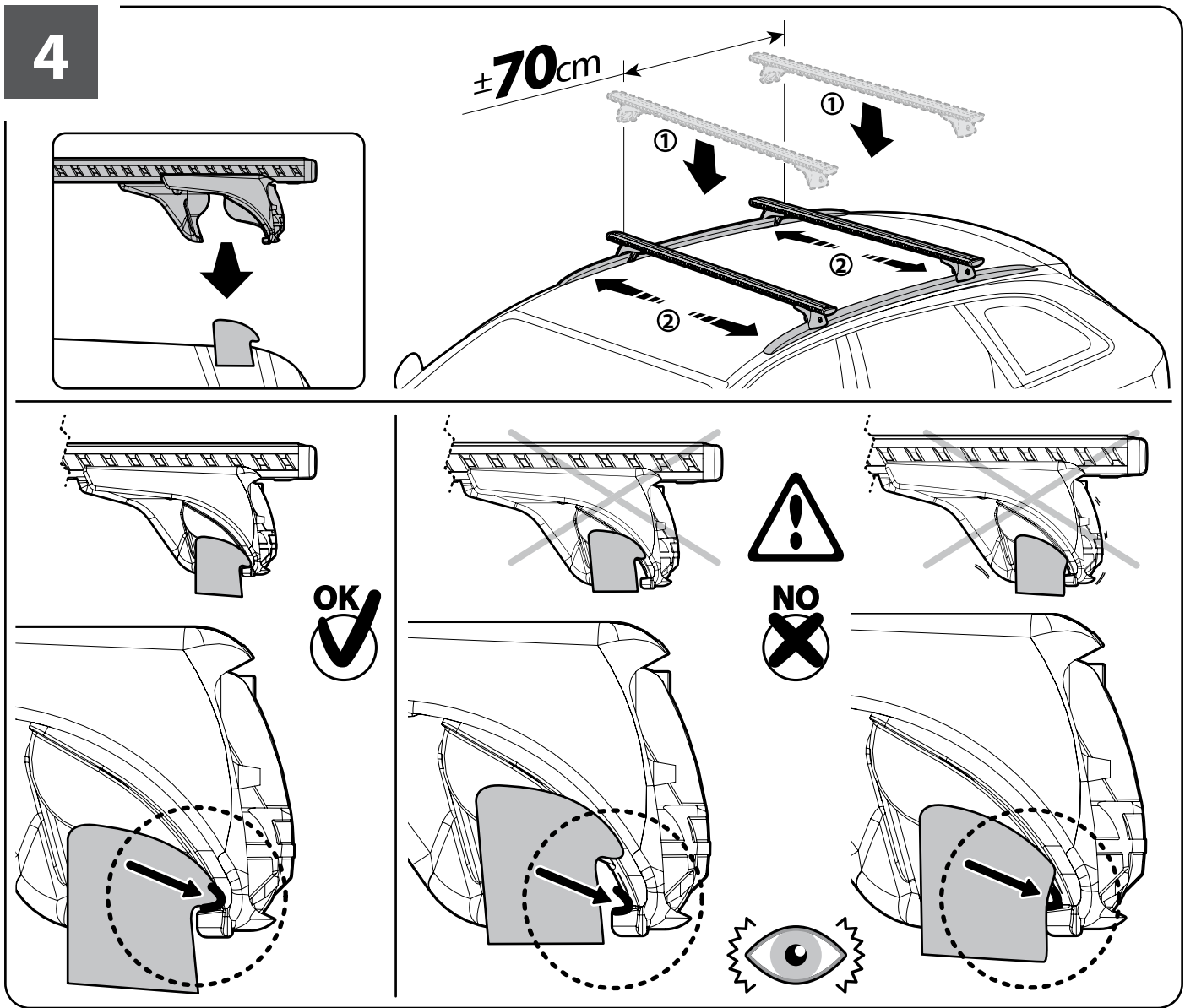
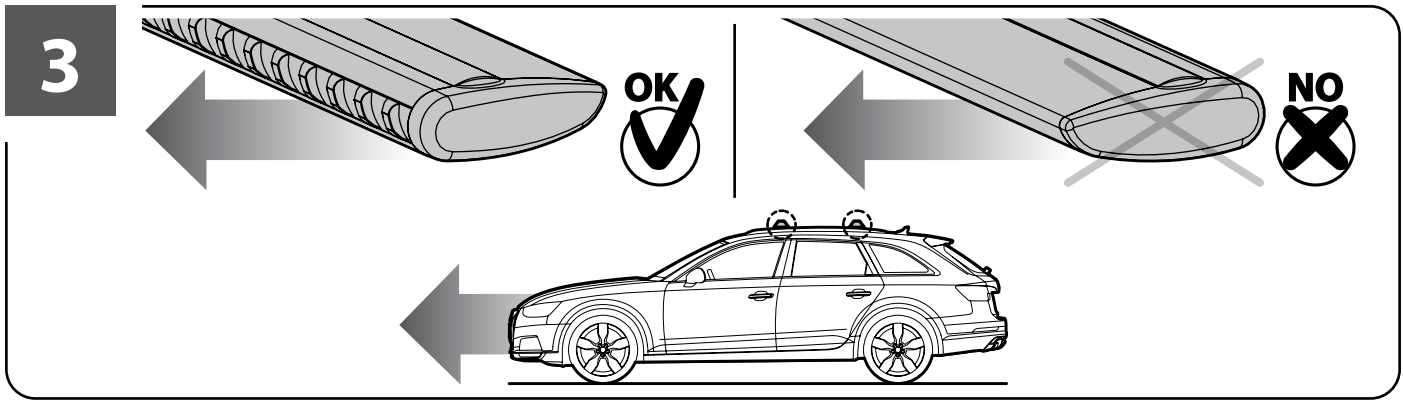


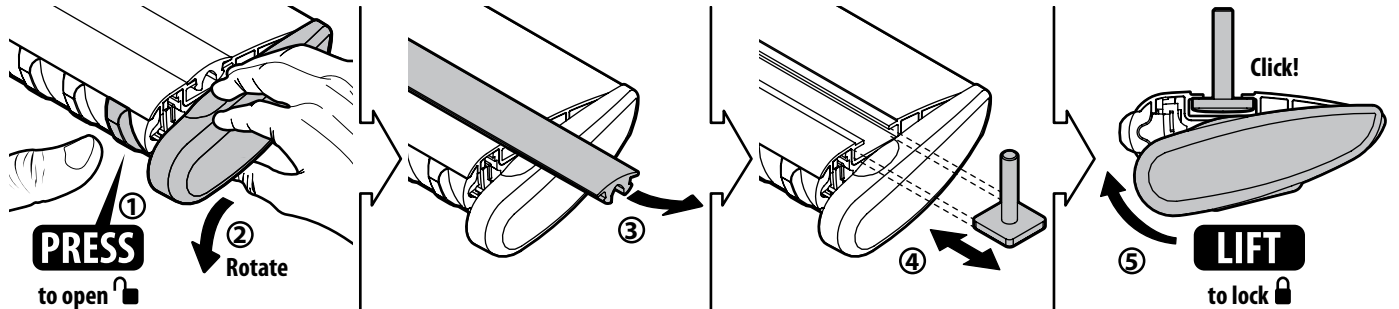
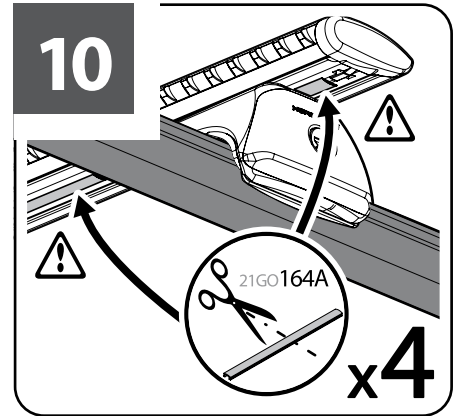
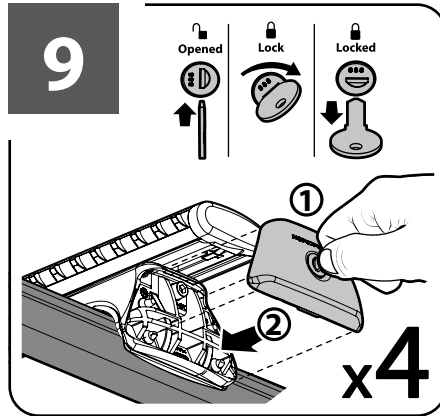
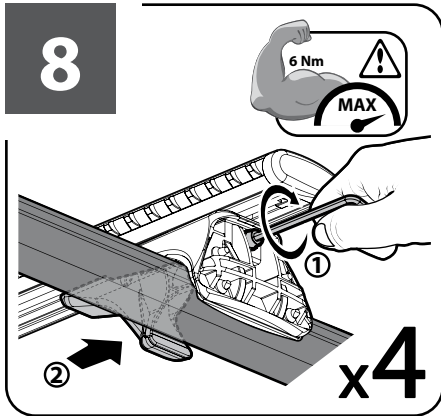
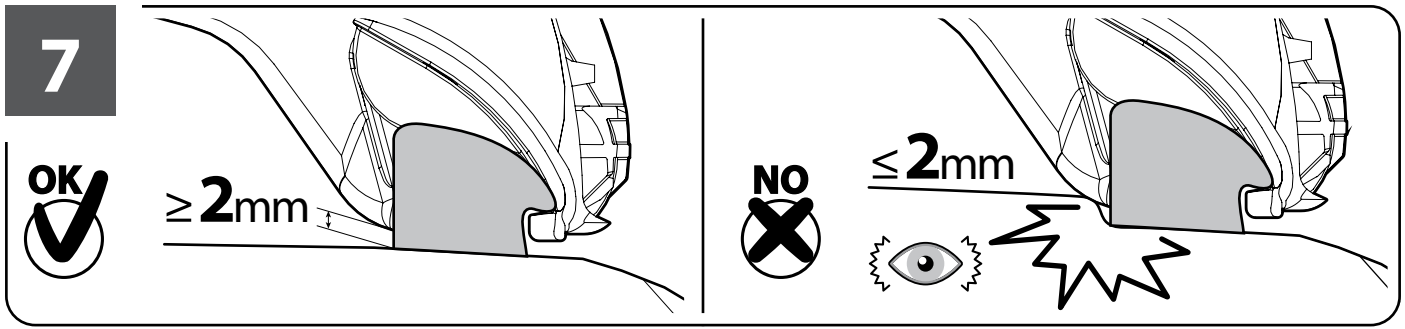
- S** Art. **N15104** 3,7 Kg.
- M** Art. **N15105** 4,0 Kg.
- L** Art. **N15106** 4,1 Kg.



**ISTRUZIONI DI MONTAGGIO • FITTING INSTRUCTIONS • INSTRUCTIONS DE MONTAGE  
MONTAGEANWEISUNG • INSTRUCCIONES DE MONTAJE**







# ATTENZIONE

## WARNING

- I** Lotto di produzione da comunicare per eventuali ricambi
  - GB** Production lot number to be given for any spare parts order
  - F** Lot de production à communiquer pour toute pièce de rechange
  - D** Produktionscharge für eventuelle Ersatzteile
  - E** Lote de producción a comunicar por cualquier repuesto
- Lot.**

**NORDRIVE®**  
TRANSPORT SOLUTIONS

NORDRIVE® is a registered trademark of  
**LAMPA S.p.A.**  
Via G. Rossa 53/55, 46019 Viadana (MN) ITALY  
Tel. +39 0375 820700  
UNI EN ISO 9001:2008 Certified Company  
[www.nordrive.it](http://www.nordrive.it)  
[www.lampa.it](http://www.lampa.it)