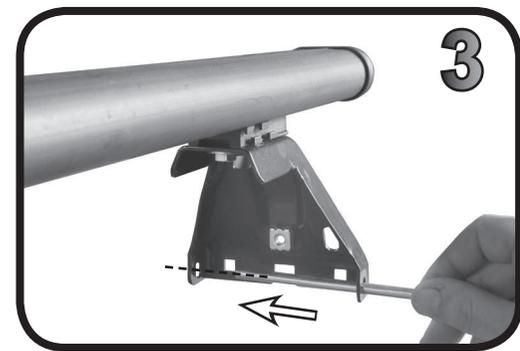
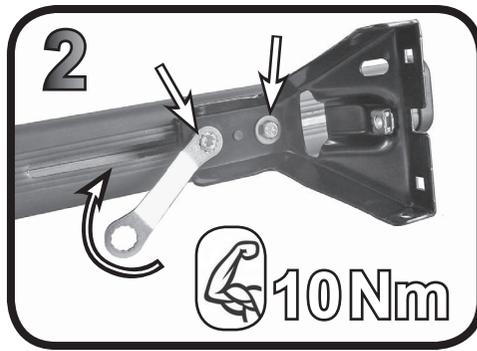
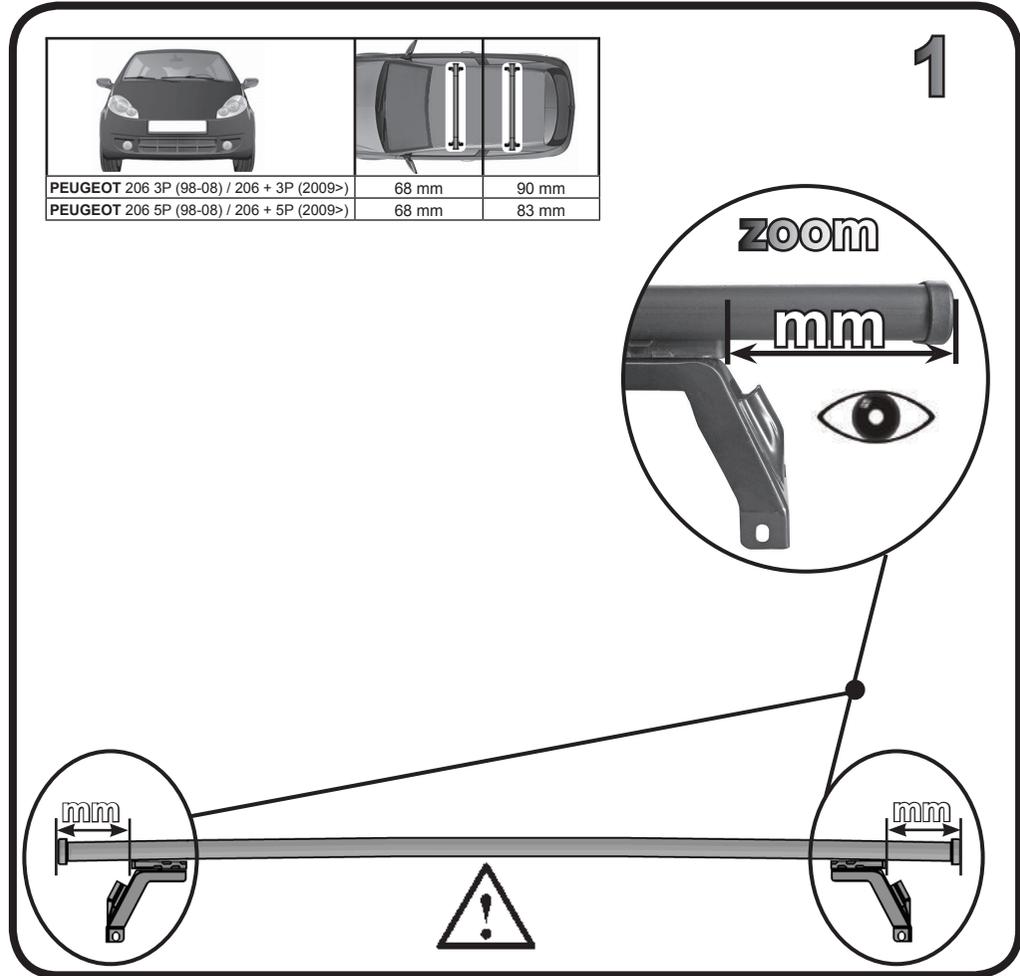
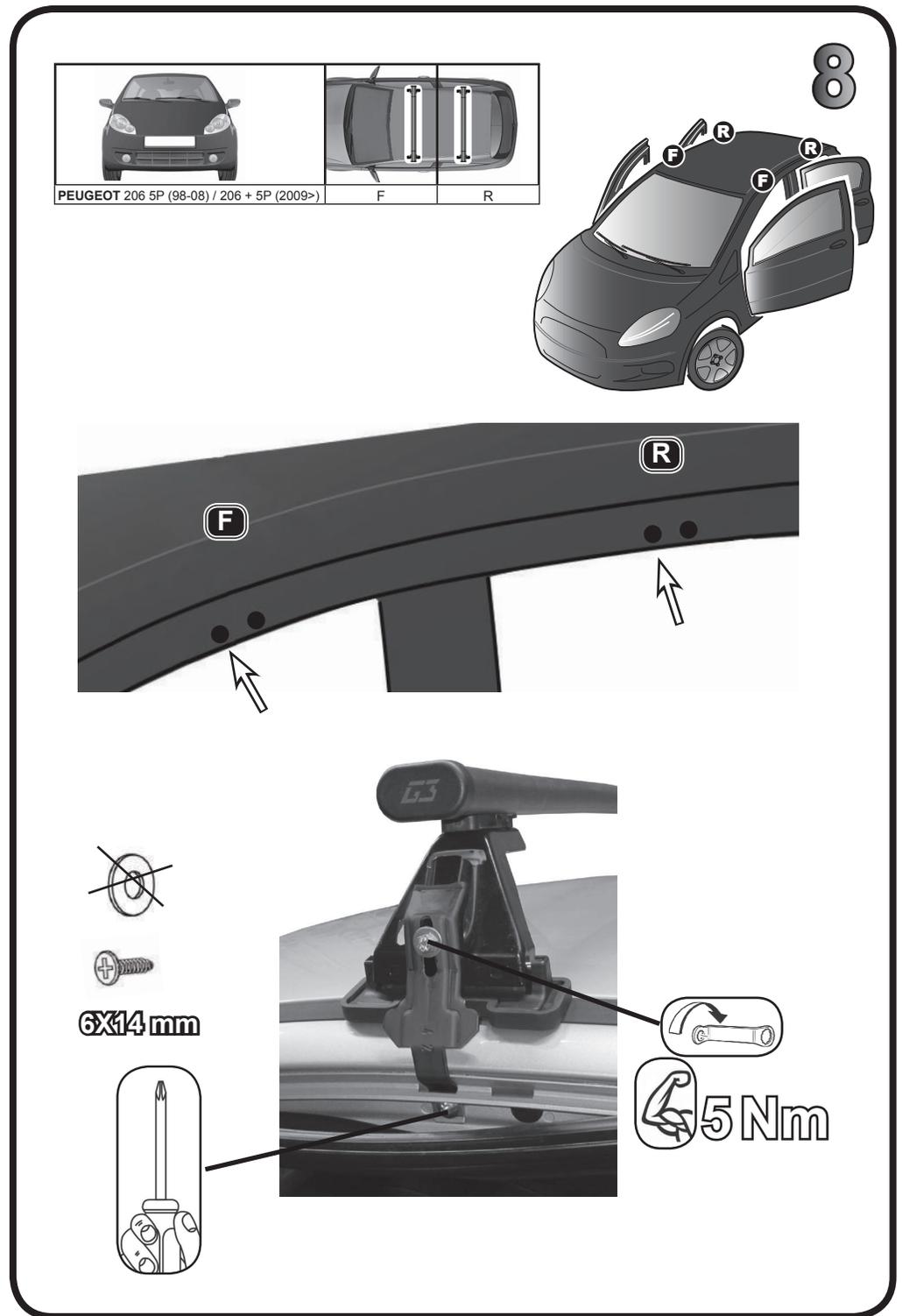
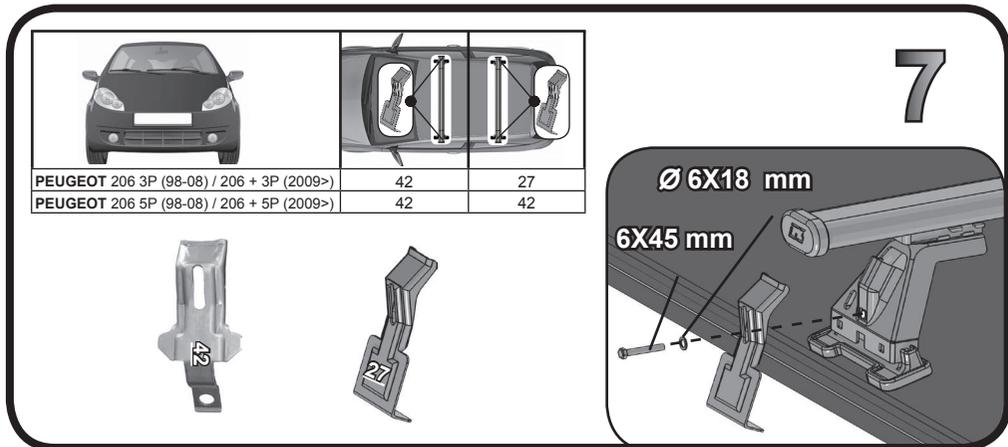
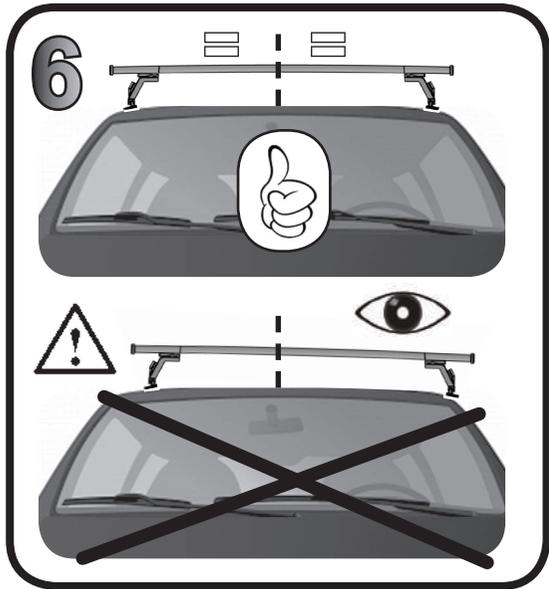
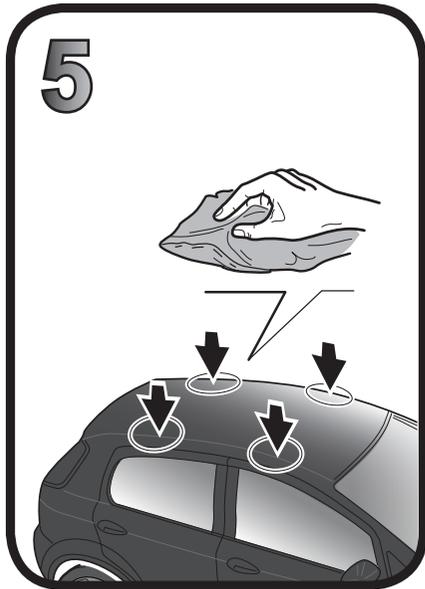


G3 Spa - Via S. Allende, n 15
42020 Montecavolo di Quattro Castella
Reggio E. - Italy
Tel ++39 0522 880635
Fax ++39 0522 880306
www.g3spa.it - info@g3spa.it

COD. AO.326 / ACC

REV. 01





9

PEUGEOT 206 3P (98-08) / 206 + 3P (2009->)

F R

5 Nm

6X14 mm

5 Nm

10

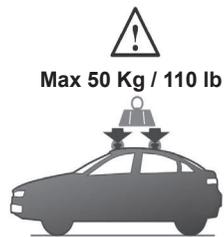
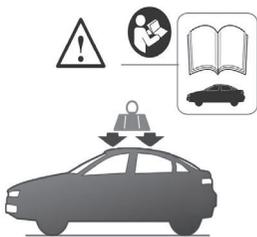
A

B

C

11

COD. AO.491



G3 Spa - Via S. Allende, n. 15
42020 Montecivolo di Quattro Castella
Reggio E. - Italy
Tel ++39 0522 880635
Fax ++39 0522 880306
www.g3spa.it - info@g3spa.it

COD. AO.326 / ALL

REV. 01

1

PEUGEOT 206 3P (98-08) / 206 + 3P (2009->)

PEUGEOT 206 5P (98-08) / 206 + 5P (2009->)

68 mm	90 mm
68 mm	83 mm

zoom

mm

mm

mm

mm

!

2

10 Nm

3

