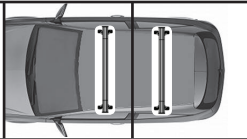




FIAT Brava 5P (96>02)

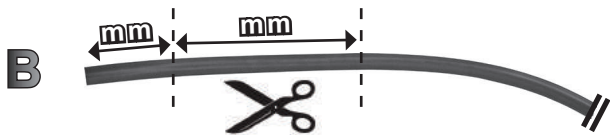
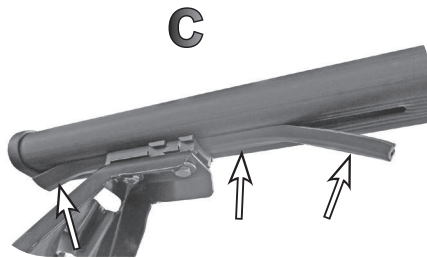
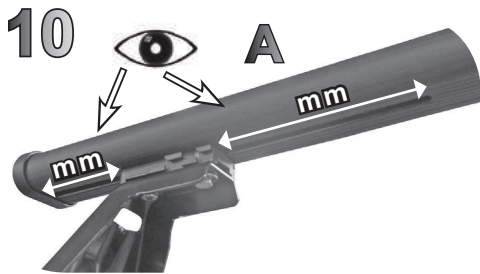
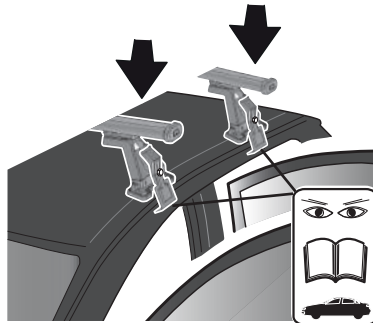
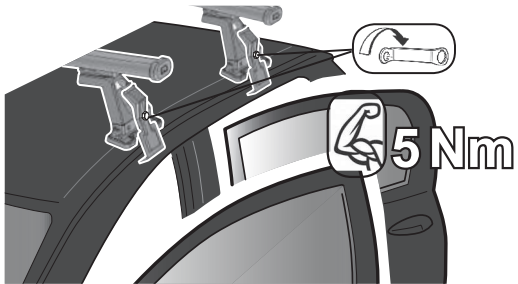
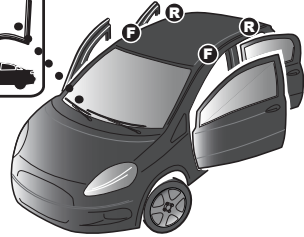


F

R

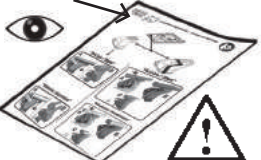


9



COD. AO.491

11



G3 Spa - via S. Allende, n 15  
42020 Montecatone di Quattro Castella  
Reggio E. - Italy  
Tel ++39 0522 880635  
Fax ++39 0522 880306  
www.g3spa.it - info@g3spa.it

COD. AO.296 / ACC

REV. 01

68.030



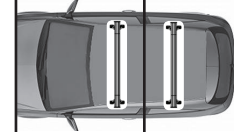
ISTRUZIONI DI MONTAGGIO  
FITTING INSTRUCTION  
"Acciaio / Steel"



1



FIAT Brava 5P (96>02)



F

R

FIAT Marea 4P (96>02)

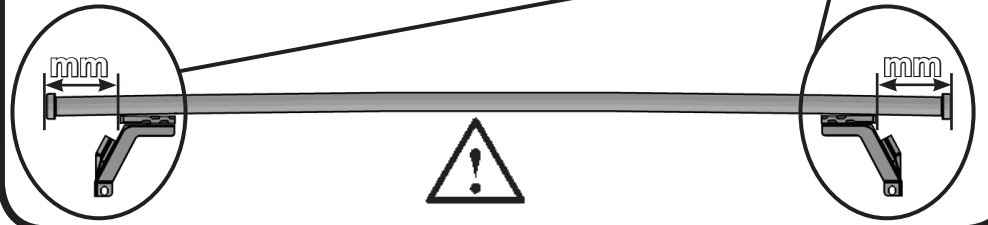
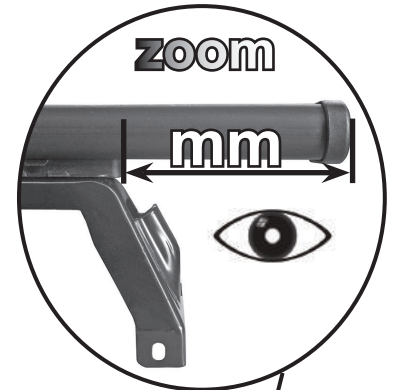
F

R

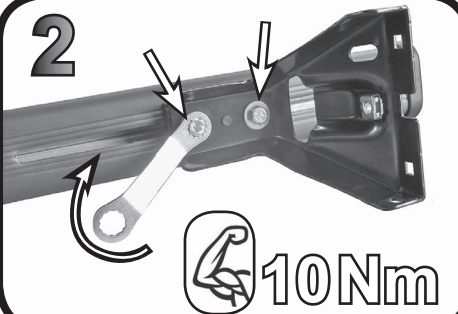
FIAT Panda II 5P (03>11)

F

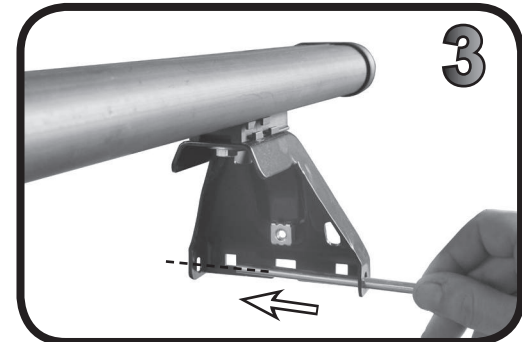
R

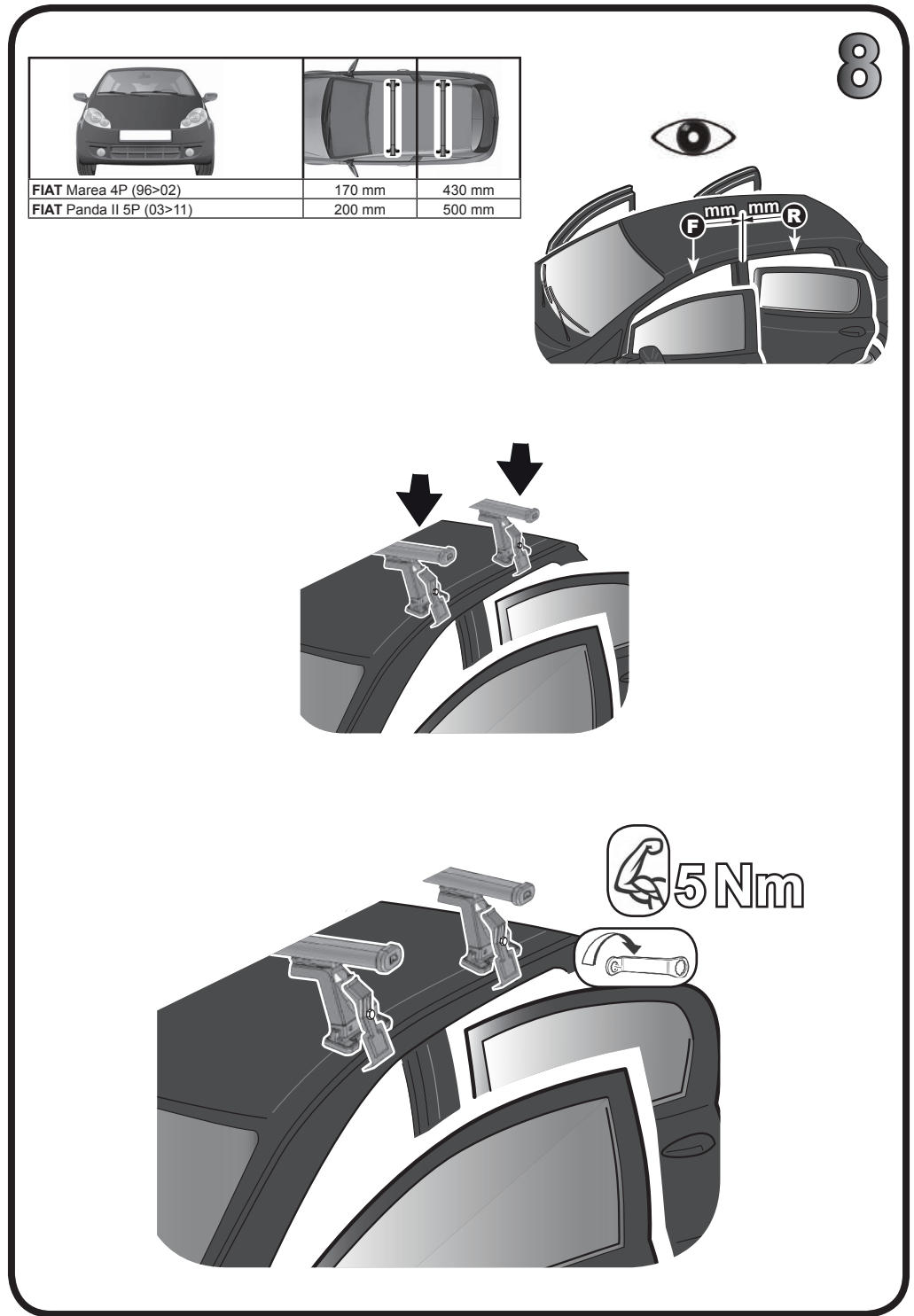
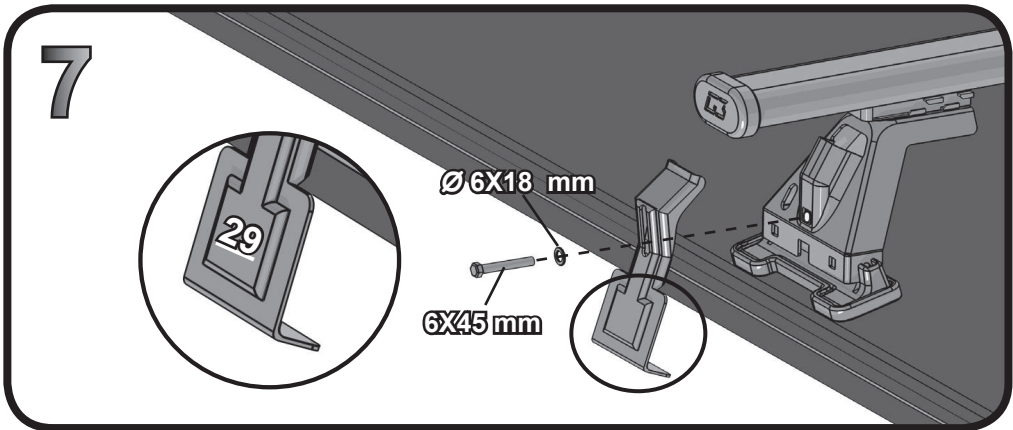
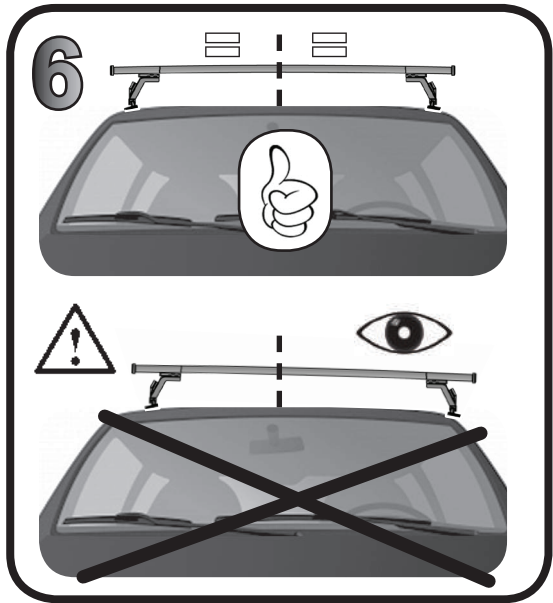
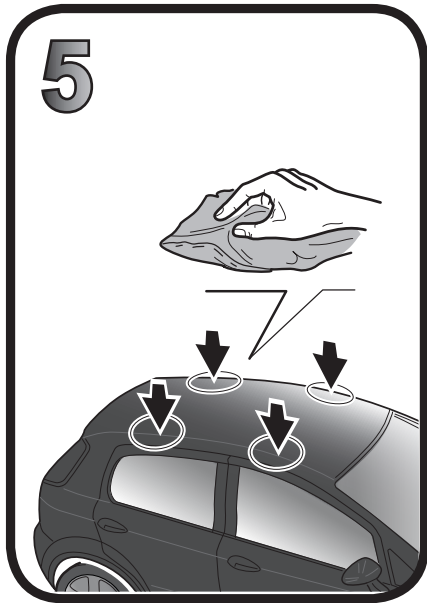


2



3





**9**

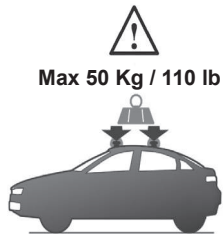
FIAT Brava 5P (96>02)      F      R

**5 Nm**

**10**

**11**

COD. AO.491



G3 Spa - Via S. Allende, n 15  
42020 Montecavolo di Quattro Castella  
Reggio E. - Italy  
Tel ++39 0522 880635  
Fax ++39 0522 880306  
www.g3spa.it - info@g3spa.it

**COD. AO.296 / ALL**  
**REV. 01**

**1**

FIAT Brava 5P (96>02)      76 mm      76 mm  
FIAT Marea 4P (96>02)      76 mm      76 mm  
FIAT Panda II 5P (03>11)      32 mm      39 mm

**zoom**  
mm

**2**

**10 Nm**

**3**



